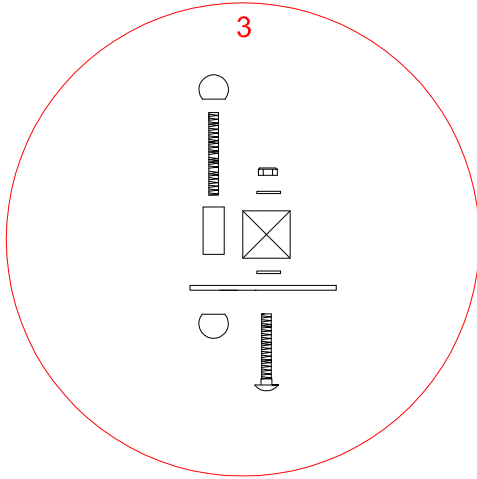
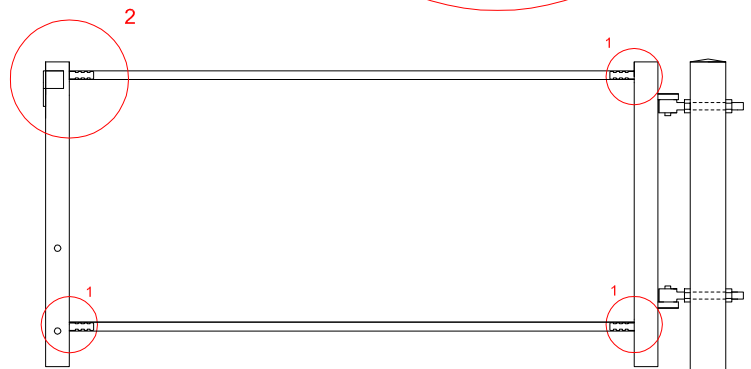
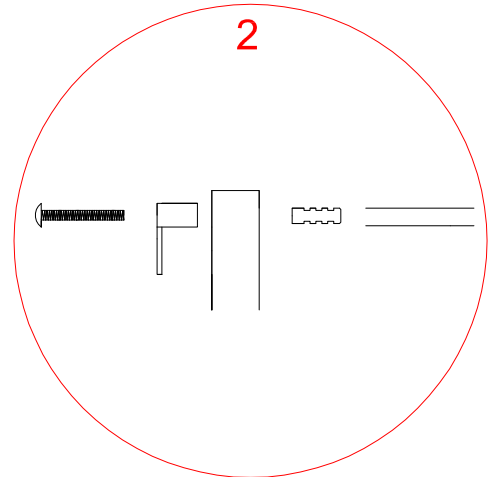
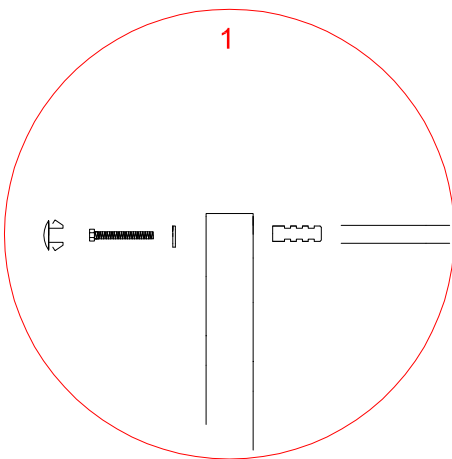


Inrijpoort



ONDERDELEN SLOT		
		AANTAL
	deurknop	2
	slotbout M8*60	1
	draadlind M8*70	1
	kunstof bus M8*40	1
	borgmoer M8	1
	kunstof ring M8	2
	stalen strip gepoedercoat	1



ONDERDELEN PALEN		
		AANTAL
	insteekdop klein	4
	insteekdop	4
	skultring M8	4
	zeskant bout M8*30	4
	insteekbus M8	4
	afdekdop 6*4 cm	2

ONDERDELEN INRIJPOORT		
		AANTAL
	insteekdop	7
	zeskant bout M6*50	7
	binnenzeskantbout M6*80	1
	vlakke skultring M6	7
	expansie verbinder	8
	scharnier M12	4
	slotvanger gepoedercoat	1
	afdekdop 4*4 cm	4