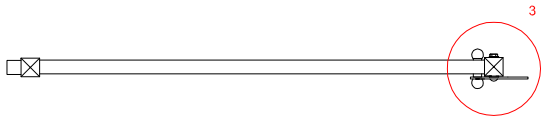
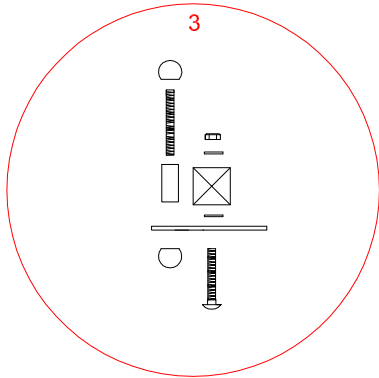
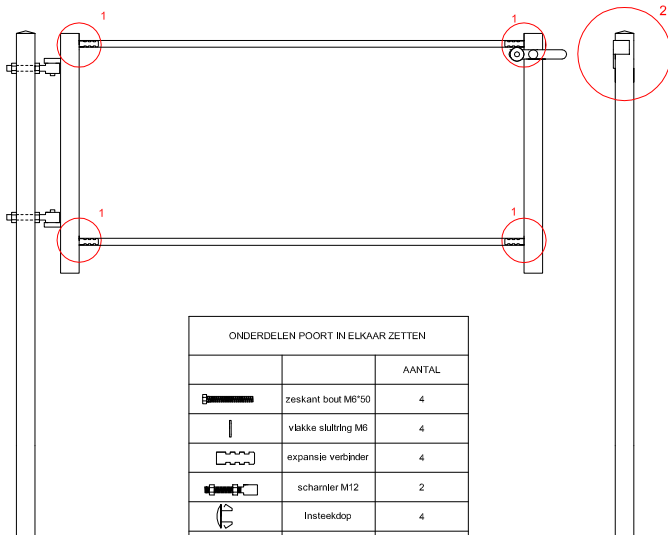
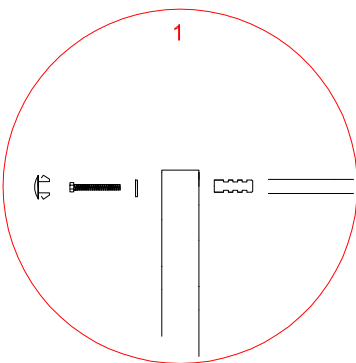


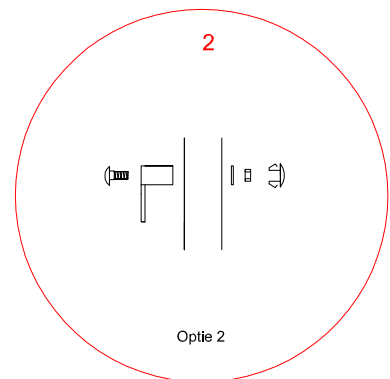
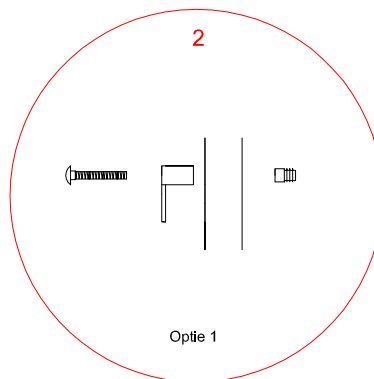
Looppoort



ONDERDELEN SLOT		
		AANTAL
	deurknop	2
	slotbout M8*60	1
	draadeind M8*70	1
	kunststof bus M8*40	1
	borgmoer M8	1
	kunststof ring m8	2
	staalen strip gepoedercoat	1



ONDERDELEN POORT IN ELKAAR ZETTEN		
		AANTAL
	zeskant bout M6*50	4
	vlakke sluitring M6	4
	expansie verbinder	4
	scharnier M12	2
	Insteekdop	4
	Al'dekdop 4*4 cm	2



ONDERDELEN PALEN + SLOTVANGER		
		AANTAL
	Insteekdop	4
	slotbout M8*20	1
	Moer M8	4
	sluitring M8	4
	zeskant bout M8*30	4
	slotbout M8*60	1
	Insteekbus M8	4
	Insteekdop 4x4 cm	4
	slotvanger gepoedercoat	1
	Al'dekdop 4*4 cm	2